



***SAMSON***<sup>®</sup>



**LM10**

---

**OMNIDIRECTIONAL  
LAVALIER  
MICROPHONE**

---

**USER GUIDE**

Copyright 2015

v2

Samson Technologies Corp.

45 Gilpin Avenue

Hauppauge, New York 11788-8816

Phone: 1-800-3-SAMSON (1-800-372-6766)

Fax: 631-784-2201

[www.samsontech.com](http://www.samsontech.com)

---

# Introduction

Thank you for purchasing the Samson LM10 lavalier microphone! The LM10 is a low profile, microminiature condenser microphone with a 3.5mm capsule producing outstanding audio quality making it perfect for presentations, broadcast, houses of worship and other vocal applications. Thanks to the omnidirectional pick up pattern, the microphone's off axis frequency response is linear, resulting in a clear and articulate reproduction regardless of the position of the capsule relative to the sound source.

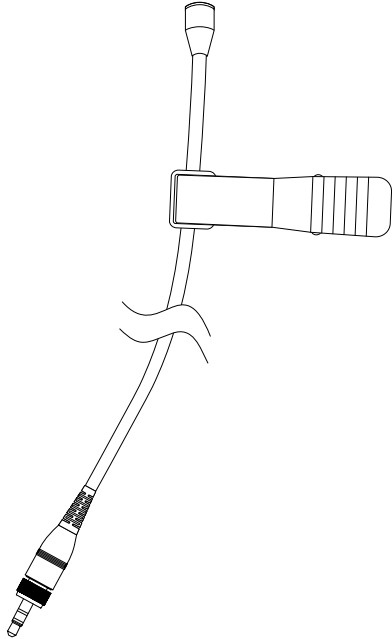
The LM10 lavalier microphone is particularly well-suited for use with Samson wireless systems and with four included adapters, the microphone can be used with most any other manufacturer's wireless body pack systems. The kit also includes three windscreens and an attractive carry case to hold the LM10 and all the accessories. Manufactured with extreme care and the highest quality components, the LM10 delivers an exceptionally clear, articulate sound with reliable performance in an extremely low profile, nearly invisible design.

In these pages, you'll find a description of the features of the LM10 microphone as well as instructions for setup and use. You'll also find a warranty card enclosed. Please don't forget to fill it out and mail it in so that you can receive online technical support, and so that we can send you updated information about this and other Samson products in the future. Also, be sure to check out our website ([www.samsontech.com](http://www.samsontech.com)) for complete information about our full product line.

With proper care and maintenance, your LM10 will operate trouble-free for many years. Should your microphone ever require servicing, a Return Authorization (RA) number must be obtained before shipping your unit to Samson. Without this number, the unit will not be accepted. Please call Samson at 1-800-3SAMSON (1-800-372-6766) for an RA number prior to shipping your unit. Please retain the original packing materials and, if possible, return the unit in its original carton. If your LM10 microphone was purchased outside of the United States, contact your local distributor for warranty details and service information.

---

## LM10 Features



The LM10 Omnidirectional lavalier microphone provides excellent vocal reproduction in a nearly invisible, low profile design. Following below are the LM10 main features:

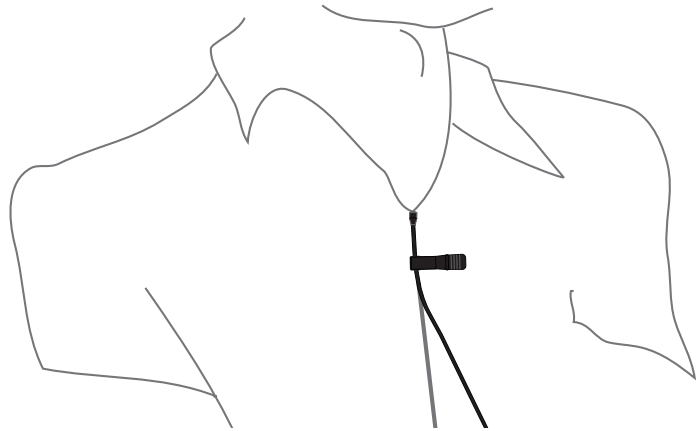
- Micro-miniature, inconspicuous condenser with a 3.5mm diameter capsule
- Omnidirectional pick up pattern provides a linear frequency response for natural sounding vocal reproduction
- Microphone requires phantom power for operation
- Four cable adapters are included for compatibility with most popular wireless body pack transmitters
- Also, includes three windscreens, lapel clip and carry case

---

# Using the LM10

Follow these simple steps to setup and use the LM10 microphone:

- Install the appropriate adapter for your wireless body pack. Be sure to tighten the locking ring to hold the adapter firmly in place.
- Attach the microphone to the performer's shirt or jacket, using the included clip, approximately 8" below their chin with a clear path to the mouth.
- Connect the microphone to the wireless body pack.
- With the performer talking into the microphone, listen to the quality of the audio, and adjust the positioning of the microphone until a balanced frequency response is reached.
- To further conceal the microphone, it can be placed behind clothing or in the performers hair, but this will affect the high frequency performance of the microphone.
- For outdoor use or to help reduce breath noise, install one of the included windscreens.



EN

FR

DE

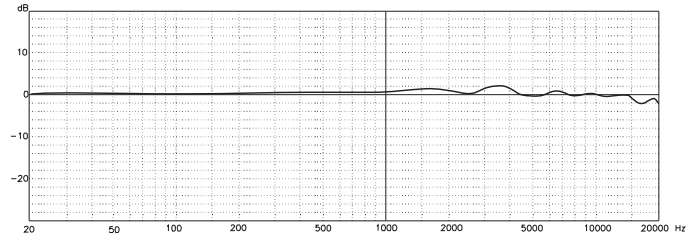
ES

IT

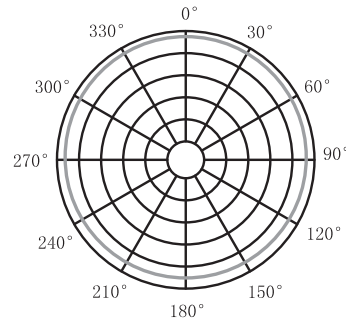
# Specifications

Element: . . . . . Back electret condenser  
Polar pattern: . . . . . Omni-directional  
Frequency Response: . . . . . 20Hz-20KHz  
Sensitivity: . . . . . -45±3dB 1V/Pa at 1kHz  
Output impedance: . . . . . 2KΩ±30%  
SPL max: . . . . . 140dB  
Operating voltage: . . . . . 1.5-12V D.C  
Cable: . . . . . Φ1.4mm\*1.2m  
Weight: . . . . . 13g  
Dimension: . . . . . Φ3.5mm  
Output connector: . . . . . 2.5mm  
Included Adapters: . . . . . Shure, AT, AKG, Sennhieser  
Accessory: . . . . . Windscreen, tie-clip

*Specifications are subject to change without notice.*



Frequency Response



Polar Pattern

---

# Introduction

Vous venez d'acquérir le micro-cravate Samson LM10 et nous vous en remercions ! Le LM10 est un microphone à condensateur miniaturisé discret muni d'une capsule de 3,5 mm permettant d'obtenir une qualité acoustique exceptionnelle qui en fait un accessoire idéal pour les présentations, les émissions de radio/télévision, les lieux de culte et autres applications vocales. Grâce à son type de capteur omnidirectionnel, la réponse en fréquence désaxée du microphone est linéaire, aboutissant à une restitution sonore limpide et raffiné quelle que soit la position de la capsule par rapport à la source sonore.

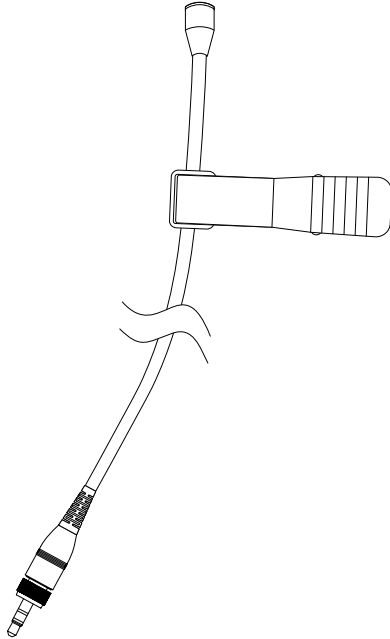
Le micro-cravate LM10 convient particulièrement aux systèmes sans fil Samson ; grâce à ses quatre adaptateurs fournis d'origine, ce micro peut s'utiliser avec la plupart des systèmes sans fil à porter sur soi des autres fabricants. Le kit comporte également trois paravents et une mallette de transport esthétique pouvant contenir le LM10 et tous ses accessoires. Fabriqué avec le plus grand soin à l'aide de pièces de qualité extrêmement élevée, le LM10 fournit un son d'une limpidité et d'une clarté exceptionnelle avec des performances fiables dans un boîtier extrêmement discret et presque invisible.

Vous trouverez ici une présentation détaillée des caractéristiques du micro LM10, ainsi que les notices d'installation et d'utilisation. Vous trouverez également ci-joint une carte de garantie. N'oubliez pas de la remplir et de nous la renvoyer. Vous pourrez ainsi bénéficier de l'assistance technique en ligne et recevoir les dernières informations sur les produits Samson. En outre, consultez notre site web ([www.samsontech.com](http://www.samsontech.com)) pour tous renseignements sur notre gamme d'appareils complète.

Avec un entretien adapté et une bonne maintenance, votre LM10 vous donnera satisfaction pendant de nombreuses années. Pour faire réparer votre microphone, vous devez tout d'abord obtenir un numéro de retour (RA) avant de le renvoyer à Samson. Sans ce numéro, l'appareil ne sera pas accepté. N'hésitez pas à appeler Samson au 1-800-3SAMSON (1-800-372-6766) pour obtenir ce numéro avant de renvoyer votre appareil. Veuillez conserver les matériaux d'emballage d'origine et, si possible, renvoyer l'appareil dans son carton d'origine. Si vous avez acheté votre micro LM10 ailleurs qu'aux Etats-Unis, contactez votre distributeur pour obtenir tous les renseignements sur la garantie et le service après vente.

---

## Fonctionnalités du LM10



Le micro-cravate LM10 omnidirectionnel vous assure une excellente restitution de la voix dans un modèle discret et pratiquement invisible. Vous trouverez ci-dessous les principales caractéristiques du LM10 :

- Mini-condenseur discret, à capsule de 3,5 mm de diamètre
- Un schéma de capteurs omnidirectionnels assure une réponse en fréquence linéaire pour une restitution vocale au son naturel.
- Pour fonctionner, le microphone nécessite une alimentation fantôme pour fonctionner.
- Quatre adaptateurs de câble sont fournis pour assurer la compatibilité avec la plupart des émetteurs de corps sans fil
- Par ailleurs, il comprend également trois paravents et une mallette de transport.

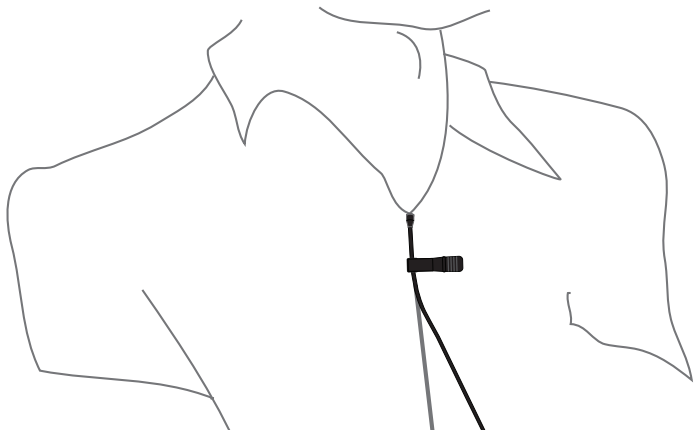


---

## Utilisation du LM10

Respectez ces conseils simples pour installer et utiliser le micro LM10.

- Mettez en place l'adaptateur répondant à votre bloc sans fil à porter. Assurez-vous de bien serrer la bague de blocage pour maintenir solidement l'adaptateur en place.
- Accrochez le micro à la chemise ou à la veste de l'artiste au moyen de l'attache fournie, à environ 8" (20,32 cm) sous le menton, sans obstacle entre le micro et la bouche.
- Branchez le microphone sur le bloc sans fil à porter.
- Pendant que l'artiste parle dans le micro, écoutez la qualité du son émis, puis réglez le positionnement du micro jusqu'à obtenir une réponse en fréquence équilibrée.
- Pour masquer encore le microphone, on peut le placer derrière les vêtements ou dans les cheveux de l'artiste, mais ceci aura des répercussions sur les performances hautes fréquences du micro.
- Pour une utilisation en plein air ou pour atténuer le bruit de souffle, mettez en place l'un des deux paravents fournis d'origine.



EN

FR

DE

ES

IT

# Caractéristiques techniques

Élément : . . . . . Condensateur à électret au dos

Schéma polaire : . . . . . omnidirectionnel

Réponse en fréquence . . . . . 20/20KHz

Sensibilité : . . . . . -45 ±3 dB 1 V/Pa à 1 khz

Impédance de sortie : . . . . . 2 KΩ±30%

SPL maxi : . . . . . 140 dB

Tension de fonctionnement : . . 1,5-12 V=

Câble . . . . . Ø1,4 mm x 1,20 m

Poids . . . . . 13 g

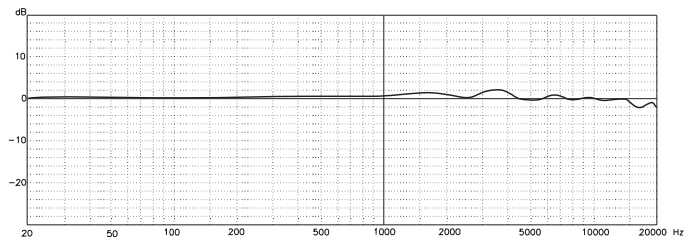
Dimensions : . . . . . ø3,5 mm

Connecteur de sortie . . . . . 2,50 m

Adaptateurs fournis . . . . . Shure, AT, AKG, Sennheiser

Accessoires : . . . . . paravent, pince à cravate

*Ces spécifications sont susceptibles d'être modifiées sans préavis.*



Réponse en fréquence

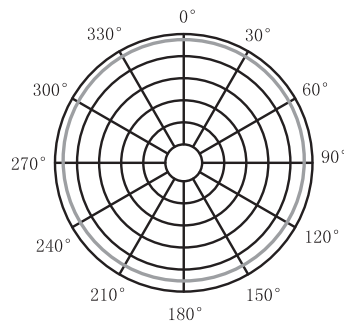


Schéma polaire :

---

# Einführung

Vielen Dank für den Kauf des Samson LM10 Lavalier Mikrofons! Das LM10 ist ein unauffälliges Mikro-Miniatur Kondensatormikrofon mit einer 3,5mm Kapsel, das eine außergewöhnliche Audio Qualität produziert. Daher ist es perfekt für Präsentationen, Broadcast, Gebethäuser / Kirchen und andere Vokal-Anwendungen. Dank der omnidirektionalen Richtcharakteristik ist der Frequenzgang des Mikrofons außerhalb der Achse linear, wodurch eine klare und artikulierte Wiedergabe möglich ist, unabhängig von der Position der Kapsel im Vergleich zur Schallquelle.

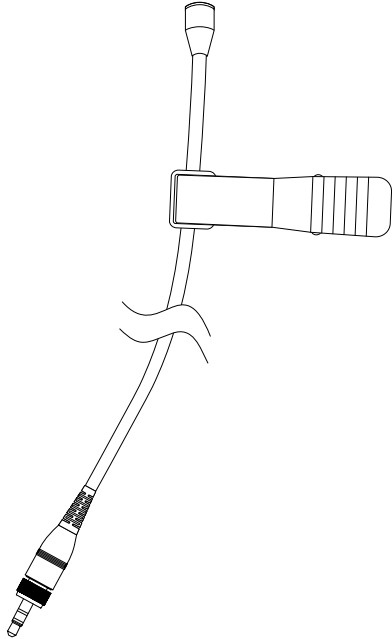
Das LM10 Lavalier Mikrofon ist besonders geeignet für den Einsatz Verbindung mit Samson Wireless Systemen und mit vier im Lieferumfang enthaltenen Adaptern kann es mit fast jedem tragbaren System von anderen Herstellern eingesetzt werden. Das Kit enthält auch drei Windschutzvorrichtungen und eine attraktive Tragetasche für das LM10 und das gesamte Zubehör. Hergestellt mit äußerster Sorgfalt und unter Einsatz von qualitativ hochwertigen Komponenten bietet das LM10 einen außergewöhnlich klaren, artikulierten Klang mit einer zuverlässigen Leistung in einem extrem unauffälligen, fast unsichtbaren Design.

Auf diesen Seiten werden Sie eine Beschreibung der Eigenschaften und Funktionen sowie Anweisungen zur Einstellung und Nutzung des LM10 Mikrofons finden. Es wurde ebenfalls eine Garantiekarte beigelegt. Vergessen Sie bitte nicht, sie auszufüllen und einzusenden, so dass Sie den technischen Support in Anspruch nehmen können und wir Ihnen aktualisierte Informationen über dieses und andere Samson Produkte zusenden können. Besuchen Sie auch unsere Website ([www.samsontech.com](http://www.samsontech.com)), dort finden Sie umfangreiche Informationen über unsere komplette Produktreihe.

Mit der richtigen Pflege und Wartung werden Sie Ihr LM10 viele Jahre lang problemlos einsetzen können. Falls Ihr Mikrofon je eine Reparatur benötigen sollte, ist eine Return Authorization (RA) Nummer [Rücksende-Genehmigungsnummer] erforderlich, bevor Sie Ihr Gerät an die Samson schicken. Ohne diese Nummer wird das Gerät nicht angenommen. Bitte rufen Sie Samson unter 1-800-3SAMSON (1-800-372-6766) an und erbitten Sie eine RA Nummer, bevor Sie die Einheit einschicken. Bitte bewahren Sie das originale Verpackungsmaterial auf und schicken Sie das Gerät wenn möglich in der originalen Verpackung ein. Wenn Ihr LM10 Mikrofon außerhalb der Vereinigten Staaten erworben wurde, kontaktieren Sie bitte Ihren lokalen Händler bezüglich der Details zur Garantie und für Service- bzw. Wartungsinformationen.

---

# LM10 Funktionen



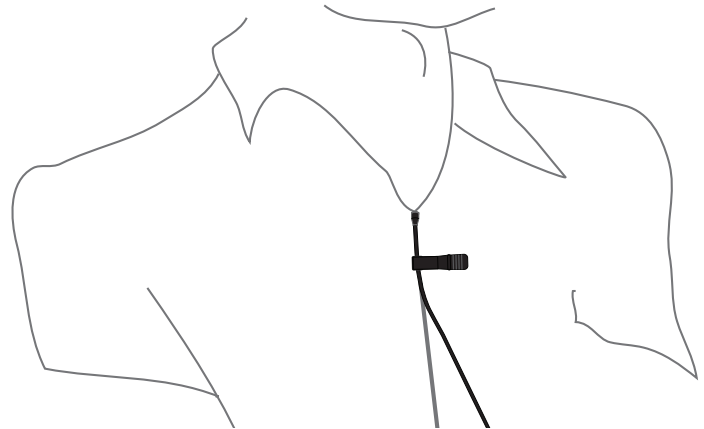
Das LM10 omnidirektionale Lavalier Mikrofon bietet eine ausgezeichnete Stimmenwiedergabe in einem fast unsichtbaren, flachen Design. Folgend werden die wichtigsten Funktionen und Eigenschaften des LM10 aufgeführt:

- Mikro-Miniatur, unscheinbares Kondensatormikrofon mit einer Kapsel mit 3,5mm Durchmesser
- Omnidirektionale Richtcharakteristik bietet einen linearen Frequenzgang für die Reproduktion von natürlich klingenden Stimmen.
- Das Mikrofon benötigt Phantomspeisung für den Betrieb
- Vier Kabeladapter sind aus Kompatibilitätszwecken mit den verbreitetsten tragbaren Sendern enthalten
- Ebenfalls im Lieferumfang enthalten sind drei Schutzvorrichtungen, Clip und Koffer

# Einsatz des LM10

Folgen Sie diesen einfachen Schritten, um das LM10 Mikrofon einzustellen und einzusetzen:

- Installieren Sie den für den tragbaren Sender passenden Adapter. Vergewissern Sie sich, den Sperrring zu sperren, so dass der Adapter fest sitzt.
- Bringen Sie das Mikrofon mit Hilfe des mitgelieferten Clips ca. 8" unter ihrem Kinn am Hemd oder Jacke der Person an, wobei der Weg bis zum Mund nicht behindert sein sollte.
- Verbinden Sie das Mikrofon mit dem tragbaren drahtlosen Sender.
- Hören Sie auf die Audio Qualität, während die Person ins Mikrofon spricht, und passen Sie die Positionierung des Mikrofons an, bis ein ausgeglichener Frequenzgang erreicht ist.
- Um das Mikrofon weiter zu verstecken kann es unter der Kleidung oder in das Haar der Person platziert werden. Dies wirkt sich jedoch die Leistung des Mikrofons im hohen Frequenzgang aus.
- Installieren Sie für Aufnahme im Freien oder um Atemgeräusche zu reduzieren eine der mitgelieferten Schutzvorrichtungen.



EN

FR

DE

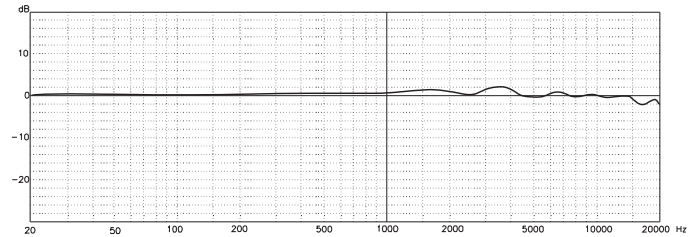
ES

IT

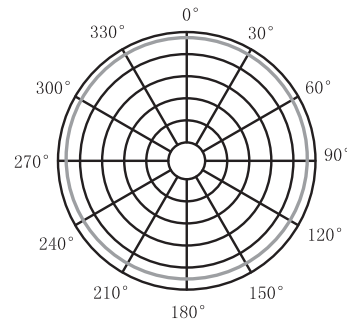
# Spezifikationen

- Element: . . . . . Back-Elektret Kondensator  
Richtcharakteristik: . . . . . Omnidirektional  
Frequenzgang: . . . . . 20Hz-20KHz  
Empfindlichkeit: . . . . . -45±3dB 1V/Pa bei 1kHz  
Ausgangsimpedanz: . . . . . 2KΩ±30%  
SPL max: . . . . . 140dB  
Betriebsspannung: . . . . . 1,5 - 12V D.C  
Kabel: . . . . . Ø 1,4mm x 1,2m  
Gewicht: . . . . . 13g  
Maße: . . . . . Ø3.5mm  
Ausgangsanschlüsse: . . . . . 2,5mm  
Beigefügte Adapter . . . . . Shure, AT, AKG, Sennhieser  
Zubehör: . . . . . Schutzvorrichtung, Clip

*Spezifikationen können ohne vorherige Ankündigung geändert werden.*



Frequenzgang



Richtcharakteristik

---

# Introducción

¡Le agradecemos que haya decidido adquirir el micrófono Lavalier Samson! El LM10 es un micrófono condensador micro-miniatura de bajo perfil con una cápsula de 3,5 mm que produce un audio de extraordinaria calidad, haciéndolo perfecto para su uso en presentaciones, retransmisiones, iglesias y otras aplicaciones vocales. Gracias al patrón de captación omnidireccional, la respuesta de frecuencia fuera del eje del micrófono es lineal, lo que permite una reproducción clara y articulada independientemente de la posición de la cápsula en relación con la fuente del sonido.

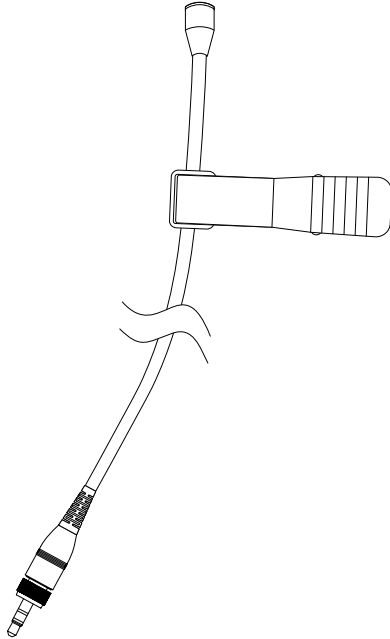
El micrófono Lavalier LM10 resulta especialmente adecuado para el uso con los sistemas inalámbricos de Samson y, con los cuatro adaptadores incluidos, puede utilizarse con la mayoría de los sistemas de petaca inalámbricos de otros fabricantes. El kit también incluye tres pantallas anti-viento y una atractiva caja de transporte para guardar y transportar el micrófono LM10 y todos los accesorios. Fabricado con el máximo cuidado y utilizando componentes de la máxima calidad, el micrófono LM10 proporciona un sonido excepcionalmente claro y articulado, combinado con un rendimiento fiable, en un diseño de bajo perfil prácticamente invisible.

En estas páginas encontrará una descripción de las características del micrófono LM10, así como las instrucciones para la colocación y el uso. También encontrará adjunta una tarjeta de garantía. No olvide rellenarla y enviárnosla por correo para que pueda recibir soporte técnico online y para que le podamos ofrecer información actualizada sobre éste y otros productos de Samson en el futuro. No deje tampoco de visitar nuestra web ([www.samsontech.com](http://www.samsontech.com)) para ver toda la información sobre nuestra línea de productos.

Con unos cuidados y mantenimiento adecuados, su micrófono LM10 funcionará sin ningún problema durante muchos años. En el caso improbable de que en algún momento tuviera que reparar este aparato, deberá solicitarnos un número de Autorización de Devolución (RA) para poder enviar su unidad a Samson. Sin este número no se aceptará el aparato. Póngase en contacto con Samson en el número 1-800- 3SAMSON (1-800-372-6766) para que le facilitemos este número de autorización de devolución antes de enviarnos la unidad. Si fuera posible, conserve el embalaje original y los materiales de protección para devolvemos la unidad dentro de ellos. Si compró su unidad fuera de los Estados Unidos, póngase en contacto con su distribuidor en lo relativo a los detalles de la garantía y la información de servicio.

---

## Características del LM10



El Micrófono Lavalier Omnidireccional LM10 proporciona una reproducción vocal excelente en una unidad de diseño de bajo perfil casi invisible. Las características principales del LM10 son las siguientes:

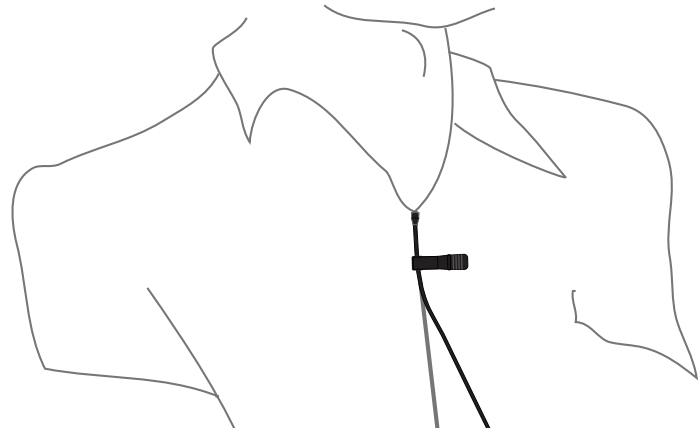
- Micrófono condensador micro-miniatura y discreto con una cápsula de 3,5 mm de diámetro
- El patrón de captación omnidireccional proporciona una respuesta de frecuencia lineal para una reproducción vocal con sonido natural
- El micrófono requiere alimentación fantasma para el funcionamiento
- Incluye cuatro adaptadores de cable para la compatibilidad con los transmisores de petaca inalámbricos más populares
- También incluye tres pantallas antiviento, pinza para solapa y caja de transporte



# Uso del LM10

Siga los pasos sencillos que se indican a continuación para preparar y utilizar el micrófono LM10:

- Instale el adaptador apropiado para su transmisor de petaca. Asegúrese de apretar el anillo de bloqueo para fijar firmemente el adaptador en su lugar.
- Coloque el micrófono en la camisa o la chaqueta de la persona que lo vaya a utilizar, utilizando la pinza suministrada para ello, aproximadamente a 20 cm de la barbilla y asegurándose de que no haya obstáculos entre la boca y el micrófono.
- Conecte el micrófono al transmisor de petaca.
- Haga que el usuario hable al micrófono para comprobar la calidad del audio y ajuste la posición del micrófono hasta conseguir una respuesta de frecuencia equilibrada.
- Para ocultar el micrófono en mayor medida, éste puede colocarse detrás de la ropa o en el cabello, aunque esto afectará al rendimiento de agudos del micrófono.
- Cuando el micrófono vaya a utilizarse en el exterior o para reducir el ruido de la respiración, instale una de las pantallas antiviento incluidas.



EN

FR

DE

ES

IT

# Especificaciones

Elemento: . . . . . Condensador electret posterior

Patrón polar: . . . . . Omnidireccional

Respuesta de frecuencia: . . . . . 20 Hz - 20 KHz

Sensibilidad: . . . . .  $-45 \pm 3$  dB 1 V/Pa a 1 khz

Impedancia de salida: . . . . .  $2 \text{ K}\Omega \pm 30\%$

SPL máx.: . . . . . 140 dB

Tensión de funcionamiento: . . . . . 1,5 - 12 V CC

Cable: . . . . .  $\Phi 1,4 \text{ mm} * 1,2 \text{ m}$

Peso: . . . . . 13 g

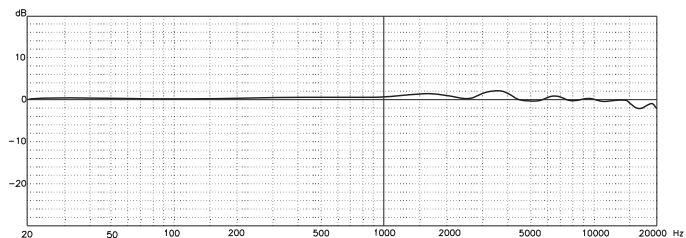
Dimensiones: . . . . .  $\Phi 3,5 \text{ mm}$

Conector de salida: . . . . . 2,5 mm

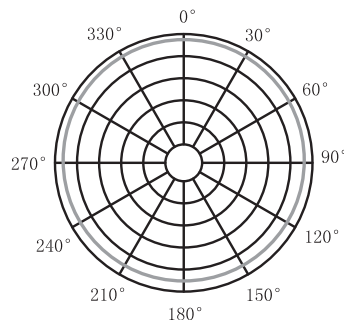
Adaptadores incluidos . . . . . Shure, AT, AKG, Sennhieser

Accesorio: . . . . . Pantalla antiviento, pinza para solapa/corbata

*Las especificaciones están sujetas a cambios sin previo aviso.*



*Respuesta de Frecuencia*



*Patrón Polar*

---

# Introduzione

Vi ringraziamo per aver acquistato il microfono lavalier modello LM10 di Samson! Il modello LM10 è un microfono a condensatore in microminiatura di basso profilo, con una capsula da 3,5 mm in grado di produrre una qualità audio eccezionale, caratteristica che lo rende perfetto per presentazioni, trasmissioni, uso all'interno di luoghi di culto e altre applicazioni vocali. Grazie al pattern di pick-up omnidirezionale, la risposta in frequenza fuori asse del microfono è lineare, da ciò consegue una riproduzione audio cristallina e articolata indipendentemente dalla posizione della capsula rispetto alla sorgente sonora.

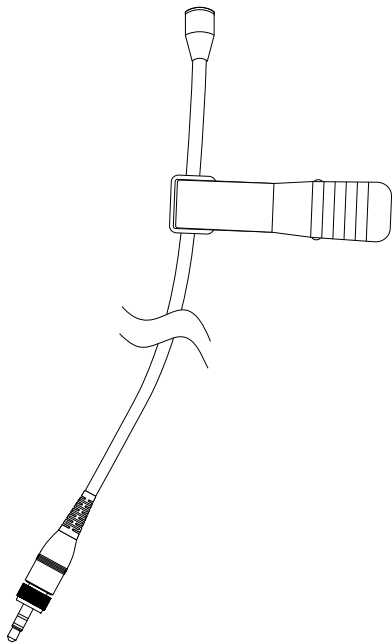
Il microfono lavalier LM10 è particolarmente adatto per essere usato con i sistemi wireless Samson e, insieme ai quattro adattatori in dotazione, il microfono può essere utilizzato con moltissimi sistemi body pack senza filo di altri produttori. Il kit inoltre include tre windscreens e una bella custodia per il trasporto in grado di contenere il microfono LM10 e tutti i suoi accessori. Prodotto con estrema cura e con componenti della massima qualità, il modello LM10 fornisce un suono eccezionalmente chiaro e articolato con prestazioni affidabili in una struttura estremamente di basso profilo, quasi invisibile.

In queste pagine troverete una descrizione delle caratteristiche del microfono LM10 nonché istruzioni riguardo alla sua configurazione e al suo utilizzo. Nella confezione troverete anche un certificato di garanzia. Vi preghiamo di compilarlo e spedirlo in modo da poter ricevere assistenza tecnica on-line e da permetterci di inviarvi informazioni aggiornate su questo e altri prodotti Samson in futuro. Vi invitiamo inoltre a consultare il nostro sito web ([www.samsontech.com](http://www.samsontech.com)) per ottenere informazioni complete su tutta la nostra linea di prodotti.

Con le dovute cure e manutenzione, il microfono LM10 funzionerà senza problemi per molti anni. Se il microfono dovesse necessitare riparazioni, bisognerà ottenere un numero di autorizzazione al reso (RA) prima di spedire l'unità a Samson. Senza questo numero, l'unità non sarà accettata. Vi preghiamo di contattare Samson allo 1-800-3SAMSON (1-800-372-6766) per ottenere un numero RA prima di spedire la vostra unità. Conservare la confezione originale e, se possibile, effettuare il reso dell'unità nel suo imballaggio originario. Se il microfono LM10 è stato acquistato fuori dal territorio degli Stati Uniti, contattare il distributore locale per dettagli sulla garanzia e informazioni sull'assistenza.

---

## Caratteristiche del microfono LM10



Il microfono lavalier omnidirezionale LM10 offre un'ottima riproduzione della voce in una struttura di basso profilo, quasi invisibile. Di seguito sono elencate le caratteristiche principali dell'LM10:

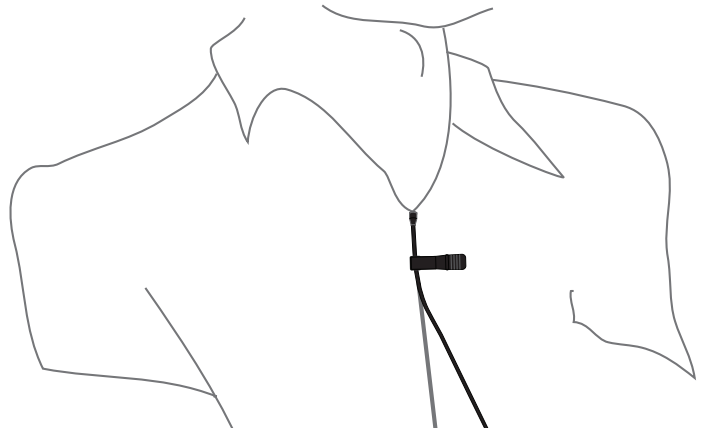
- Condensatore in microminiatura che passa inosservato, con una capsula di 3,5 mm di diametro
- Il pattern di pick-up omnidirezionale fornisce una risposta in frequenza lineare per una riproduzione naturale del suono della voce
- Il microfono necessita di alimentazione phantom per poter funzionare
- Sono inclusi quattro adattatori per cavi per assicurare la compatibilità con i più diffusi trasmettitori body pack senza filo
- Inoltre, la confezione include tre windscreens, un gancio per fissaggio sul bavero e una custodia per il trasporto

---

# Uso del microfono LM10

Eseguire queste semplici operazioni per configurare e utilizzare il microfono LM10:

- Installare l'adattatore opportuno per il body pack wireless. Accertarsi di serrare l'anello di chiusura in modo da trattenere l'adattatore saldamente in posizione.
- Fissare il microfono alla camicia o alla giacca dell'artista, con l'ausilio del gancio in dotazione, circa 20 cm (8") sotto il mento e con una traiettoria libera verso la bocca.
- Collegare il microfono al body pack wireless.
- Mentre l'artista parla nel microfono, ascoltare la qualità dell'audio e regolare il posizionamento del microfono fino al raggiungimento di una risposta in frequenza bilanciata.
- Per mascherare ulteriormente il microfono, è possibile collocarlo dietro a degli indumenti o tra i capelli dell'artista, ma ciò inciderà sulle prestazioni in alta frequenza del microfono.
- Per uso in ambiente esterno o per ridurre il rumore del respiro, inserire uno dei windscreen in dotazione.



EN

FR

DE

ES

IT

# Specifiche

Elemento: . . . . . Condensatore a elettrete posteriore

Pattern polare: . . . . . Omnidirezionale

Risposta in frequenza: . . . . . 20 Hz - 20 kHz

Sensibilità: . . . . .  $-45 \pm 3$  dB 1 V / Pa a 1 kHz

Impedenza di uscita: . . . . .  $2 \text{ K}\Omega \pm 30\%$

Livello di pressione sonora massimo: 140 dB

Tensione di esercizio: . . . . . 1,5 - 12 V c.c.

Cavo: . . . . .  $\Phi 1,4 \text{ mm} * 1,2 \text{ m}$

Peso: . . . . . 13 g

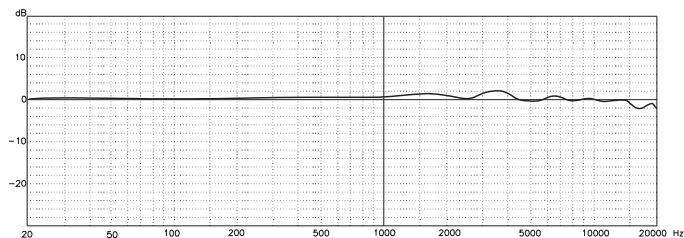
Dimensioni: . . . . .  $\Phi 3,5 \text{ mm}$

Connettore di uscita: . . . . . 2,5 mm

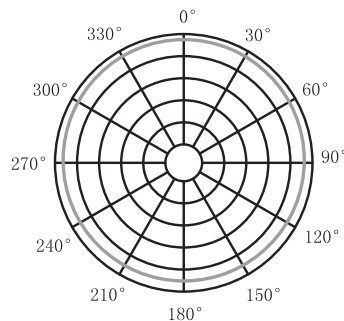
Adattatori inclusi: . . . . . Shure, AT, AKG, Sennhieser

Accessori: . . . . . Windscreen, gancio per cravatta

*Le specifiche sono soggette a modifiche senza preavviso.*



*Risposta in frequenza*



*Pattern polare*



Samson Technologies Corp.  
45 Gilpin Avenue  
Hauppauge, New York 11788-8816  
Phone: 1-800-3-SAMSON (1-800-372-6766)  
Fax: 631-784-2201  
[www.samsontech.com](http://www.samsontech.com)